

Technical Information of Chainlooper

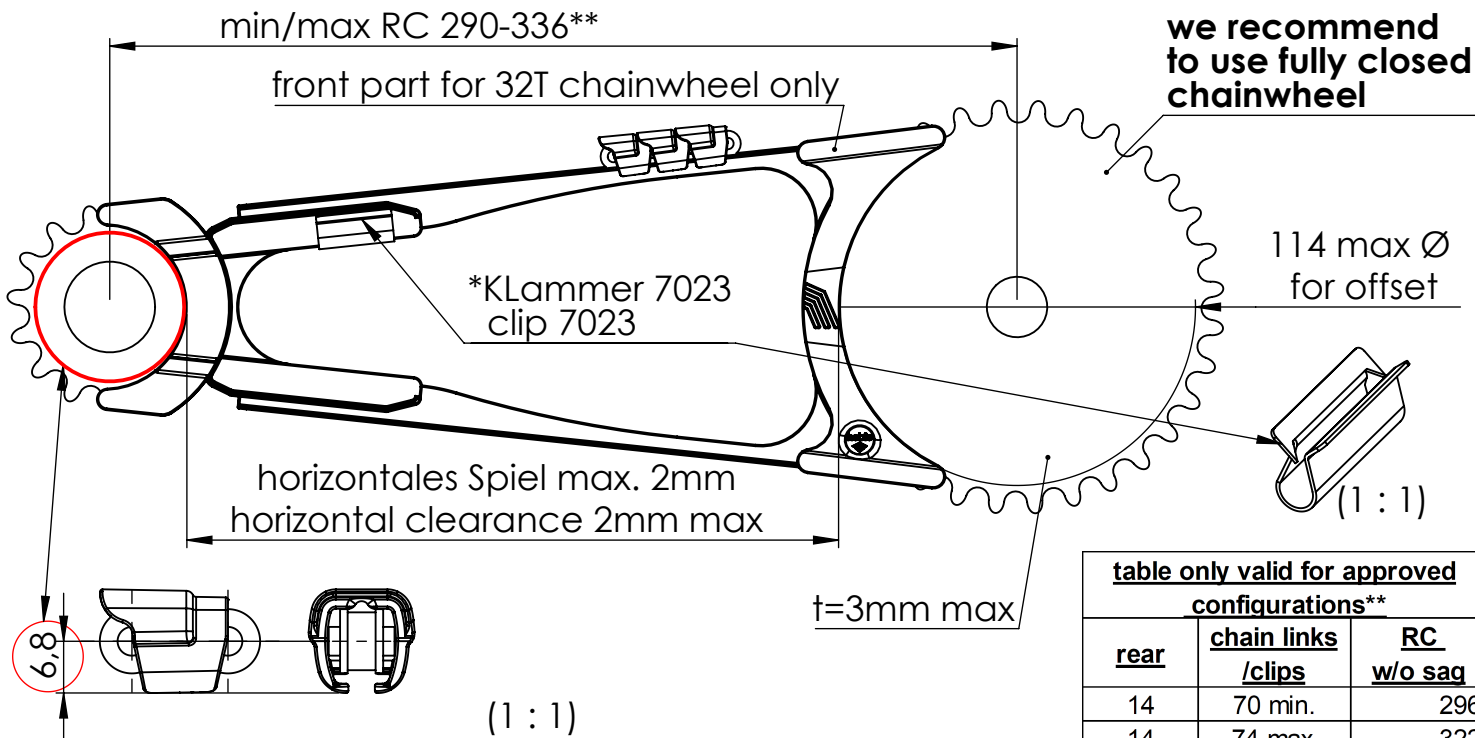


table only valid for approved configurations**

rear	chain links /clips	RC w/o sag
14	70 min.	296
14	74 max.	322
15	70 min.	293
15	76 max.	332
16	70 min.	290
16	76 max.	329
17	72 min.	300
17	76 max.	326
18	72 min.	297
18	78 max.	335

Use only Chain KMC S1 (former Z410), no chain locks, only rivet the chain

*für Konfigurationen mit 17-18Z Ritzel muss Klammer 7023 verwendet werden
 *use clip 7023 for configurations with 17-18T sprockets/freewheels

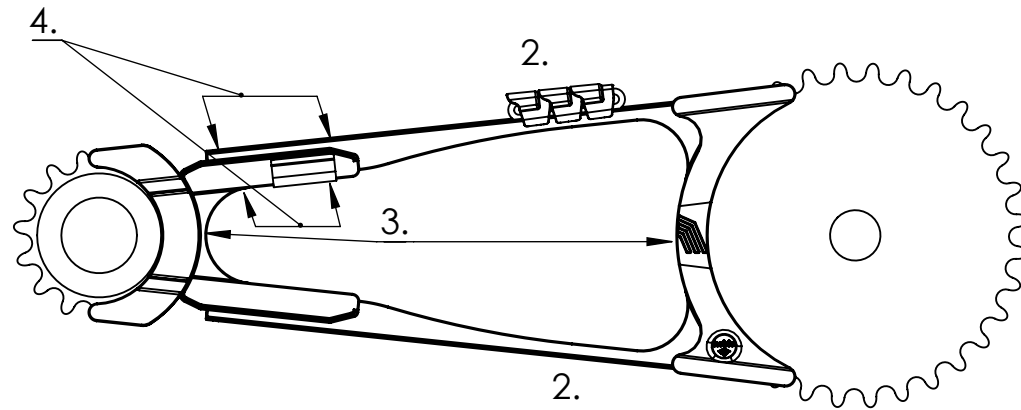
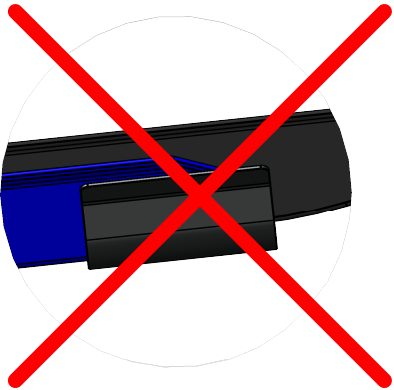
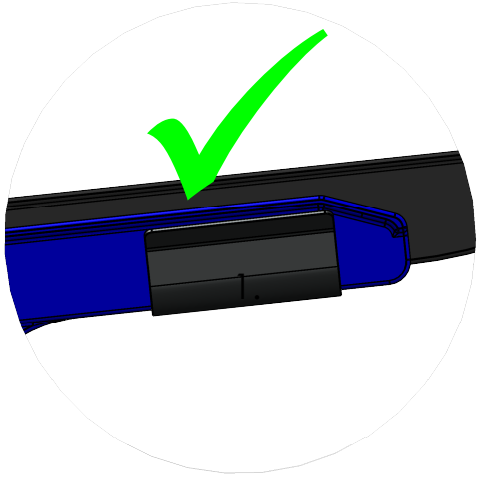
Zusätzliche Konfigurationen von 14-18Z sind möglich, falls entsprechend Bauraum für Chainlooper vorhanden. Für die Prüfung der Gesamtfunktionalität am jeweiligen Rad ist der OEM verantwortlich. Auf Anfrage können von Hebie kundenspezifische Konfigurationen getestet werden.

Additional configurations of 14-18T are possible if assembly space available for the Chainlooper. The OEM is responsible for the checking of the overall functionality on the respective bike. On request customer-specific configurations can be tested by Hebie.

**Approved configurations

No.	Supplier	Code-No.	Description	parts name	
1	RUBY	SFW-17T *	17T, 1/2x1/8	Freewheel	
2	RUBY	SFW-18T *	18T, 1/2x3/32	Freewheel	
3	LIDA	LMA-0 / AON-15	15T, 1/2x3/32 @30mm	Freewheel	
4	LIDA	LMA-8 *	17T, 1/2x3/32 @1.37"	Freewheel	
5	EPOCH	LY-15T8QJ	15T, 1/2x1/8", M30x1	Freewheel	
6	EPOCH	LY-1018A *	18T, 1/2x1/8 @1.37"	Freewheel	
7	SHIMANO	KCBE110AXM	Coaster, 1-sp.	Rearhub	see sprocket pos. 9, 10, 13
8	SHIMANO	SG-3R40, SG-3RC41, SG-3D55	NEXUS-3	Rearhub	see sprocket pos. 9, 10
9	SHIMANO	ASMGear16LP	16T, 2,3mm	Sprocket with offset	offset outward assembling
10	SHIMANO	ASMGear18LP *	18T, 2,3mm	Sprocket with offset	offset outward assembling
11	KT	KT-307	Coaster, 1-sp.	Rearhub	see sprocket pos. 12, 13, 14
12	KT	14T	14T, 2,3mm	Sprocket with offset	
13	e.g. SRAM	15T	15T	flat/ offset sprocket	offset outward assembling
14	KT	16T	16T, 2,3mm	Sprocket with offset	offset outward assembling
15	FALCON	CF-E12	Coaster, 1-sp.	Rearhub	see sprocket pos. 13, 16, 17
16	FALCON	16T	16T, 2,3mm	Sprocket with offset	offset outward assembling
17	FALCON	18T *	18T, 2,3mm	Sprocket with offset	offset outward assembling
18	SUNRACE/Sturmey Archer	CBS1C	Coaster, 1-sp.	Rearhub	see sprocket pos. 20, 21
19	SUNRACE/Sturmey Archer	IHS3S AWC	3-sp.	Rearhub	see sprocket pos. 20, 21
20	SUNRACE/Sturmey Archer	16T	16T, 3mm	Sprocket with offset	in-/outward assembling
21	SUNRACE/Sturmey Archer	17T *	17T, 3mm	Sprocket with offset	in-/outward assembling
22	Velosteel		Coaster, 1-sp.	Rearhub	see sprocket pos. 13, 23
23	Velosteel	16T	16T,	Sprocket with offset	offset outward assembling

Position of clip on rear part



optimal chain sag 12,8mm
inner parts needs horizontal clearance of 1-2mm
check moveability after mounting the rear & front part!

Assembly:

please note step 1 only for configurations with 17-18t sprockets/freewheels

1. mount clip on rear part in right position
2. insert complete upper/lower guiding rail into the chainlooper clips/chain
3. pull front and rear part apart
4. push upper front and upper rear part together until it stops
5. insert lower front part in lower rear part.

Montage

Schritt 1 nur bei Einsatz von Ritzeln/Freiläufen 17-18t

1. Klammer am Heckteil montieren
2. obere und untere Führungsschiene des Frontteils in die chainlooper clips/Kette einführen
3. Frontteil und Heckteil auseinanderziehen
4. die oberen Schenkel des Front- und Heckteils bis auf Anschlag zusammenschieben
5. die unteren Schenkel des Front- und Heckteils zusammenstecken